



# Bloková stanice přípravy teplé vody BS TV



**AKU SET**



**BSTV do výkonu 200kW**



**BSTV od výkonu 200kW**

Bloková stanice přípravy TV je určena k přípravě teplé vody (dříve teplé užitkové vody – TUV) v teplovodních otopných soustavách. Předností BS TV je především minimální prostorová náročnost při vysokém výkonu, snadná manipulace, montáž a servis. Dispozice stanice je řešena tak, aby bylo možné bez větších komplikací měnit jednotlivé komponenty stanice a provádět běžnou údržbu.

Sestava přípravy TV a akumulární nádrže, dále jen AKU SET, schématicky vychází z Blokova stanice přípravy TV ve spojení se samostatnou akumulární nádrží. Spojením předávacího uzlu s akumulární nádrží získává zákazník především ucelenou sestavu na společné nosné konstrukci. Po dodání na místo osazení tak již není nutná další instalace potrubí mezi samotnou stanicí a nádrží, stejně tak jako provedení následné tepelné izolace a propojování regulátorů teploty umístěných na nádrží s řídicím rozvaděčem. Tím se dále minimalizuje prostorová náročnost při vysokém výkonu a komfortu, AKU SET se snadno umístí na své místo a jednoduše a rychle namontuje. Uspořádání komponent je opět řešeno tak, aby bylo možné bez větších komplikací měnit jednotlivé komponenty stanice a provádět běžnou údržbu.

Řídicí automat (BS TV a AKU SET) poskytuje vysoký standard uživatelského komfortu a ovládání, stejně jako dnes již běžných funkcí – regulace max. teploty topné vody (antiinkrustační teplota), řízený periodický přehřev TV (omezení bakterie legionella), dálkový přenos dat a pod.



### TECHNICKÝ POPIS

BS TV, případně AKU SET, jsou v základním provedení sestavené z pájeného deskového výměníku Alfa Laval typu CB (na přání je možné osadit rozebíratelný výměník) s počtem desek dle jednotlivých výkonů, oběhových čerpadel topné a užitkové vody, třicestného regulačního ventilu na primární straně (topné vody) a nezbytných ručních armatur.

U AKU SETu je sestava umístěna v čele akumulační nádrže (viz foto). Vstup studené vody a cirkulace, stejně jako výstup TV do systému, se provede přímo z nádrže. Dimenze jsou patrné z tabulky.

Pokud si zákazník dále instaluje čerpadlo cirkulace TV, může jej časově ovládat i napájet (230 V) přímo z řídicího rozvaděče BS TV nebo AKU SETu.

Jmenovitý konstrukční tlak na straně topné vody je PN 0,6 MPa, na straně TV PN 1,0 MPa, ale osazován je pojistný ventil s otevíracím přetlakem  $P_o=0,6\text{MPa}$ . Ten lze případně zaměnit za vyšší, a to dle typu a PN akumulačních nádrží.

U větších tepelných výkonů je možné individuálně dohodnout osazení stanice větším počtem výměníků nebo osazení všech typů stanic výměníkem rozebíratelným.

Sekundární strana stanice – potrubí TV, je standardně z nerez materiálu odpovídající kvalitě dle AISI316, stanice je dodávána včetně tepelné izolace.

Řídicí rozvaděč má vlastní 3m dlouhý napájecí kabel se zástrčkou. Požadavek na el. přívod: jištěná zásuvka 10A do výkonu 400kW, NUTNO UZEMNIT NÁDRŽ!

### TECHNICKÉ PARAMETRY BS TV

Výkon při TV 70/45°C, TV 10/55°C		50	75	100	150	200	300	400	500	600	700	
		kW	kW	kW	kW	kW	kW	kW	kW	kW	kW	
el. napětí (V)		1x 230V						3x 400V				
el. příkon (W)		300	600	600	600	600	800	800	1100	1100	1500	
Uzávěry TV		G 1"	G 1"	G 1"	G 6/4"	G 6/4"	G 2"	G 2"	G 2 1/2"	G 2 1/2"	G 2 1/2"	
Uzávěry TV		G 6/4"	G 6/4"	G 6/4"	G 2"	G 2"	G 2 1/2"	G 2 1/2"	DN 80	DN 100	DN 100	
výška	H	1300 mm				1650 mm						
hloubka	L	max 750 mm				max 900 mm						
šířka	S	550 mm				550 mm						

### POPIS FUNKCE

Základním prvkem stanice je deskový výměník tepla. Na straně topné vody je třicestný regulační směšovací ventil s elektropohonem, který reguluje výstupní teplotu TV na konstantní hodnotu (obvykle 55°C).

Deskový výměník je dimenzován tak, aby požadovaný tepelný výkon stanice zajistila vstupní topná voda o hodnotě 70°C, tzv. antiinkrustační teplota. Vysoká teplota topné vody má největší podíl na rychlosti tvorby vodních inkrustátů na teplosměnných plochách deskového výměníku. Jejím zvýšením je tedy možné zvyšovat tepelný výkon stanice, avšak s rizikem rychlejšího zanesení výměníku a nutnosti jeho chemického čištění. Pro případ překročení maximální teploty připravované TV je výstup opatřen havarijním termostatem, který odstavuje čerpadla. V případě použití akumulační nádrže TV je lepší tento havarijní termostat umístit na výstup TV z nádrže.

Na straně TV je osazeno „nabíjecí“ čerpadlo TV (pro ohřev AKU nádrže). Na vstupu topné vody i TV do stanice jsou u menších výkonů osazeny kulové ventily a filtr.

Sekundární strana – TV – je standardně svařena z nerezového materiálu, čímž je umožněno univerzální použití stanice pro rozvody vody z různých druhů materiálů včetně mědi. Obsahuje také tlakovou nádobu s membránou, která činí soustavu „pružnou“ a umožňuje eliminaci změn objemu vody při změnách teploty TV.

### SOUČÁST DODÁVKY

Stanice je dodávána včetně tepelné izolace a skříňky ovládání, která umožňuje ovládání zdroje tepla (beznapěťové kontakty). Všechny stanice jsou osazeny řídicím procesorem, možnosti jeho využití viz samostatný manuál. Při současném objednání akumulačních nádrží jsou součástí dodávky i snímače teploty (čidla). Stanici lze dodat po dohodě i bez rozvaděče MaR a el. napájení (v případě, kdy tyto funkce mohou být nahrazeny jinak).

### OBJEDNACÍ PODMÍNKY

Při objednání je nutno sdělit:

- Potřebný tepelný výkon BS TV (případně počet osob zásobovaných TV),
- Při nedostatku výkonu tepla na zdroji, výkon, který je k dispozici,
- Teplotu primární (topné) vody,
- Charakter objektu s odběrem TV (byty, průmysl, obč. vybavenost či jiné),
- Bude či nebude akumulace TV – požadovaný objem.

Nabízené varianty BS TV jsou patrné z tabulky. Nabízené varianty AKU SETů vždy vycházejí z kombinace topného výkonu (50-150 kW) a akumulační nádrže (200-500 litrů):

AKU SET 50 kW-200l; AKU SET 75 kW-200l; AKU SET 100 kW-200l; AKU SET 150 kW-200l; AKU SET 50 kW-300l; AKU SET 75 kW-300l; AKU SET 100 kW-300l; AKU SET 150 kW-300l; AKU SET 50 kW-500l; AKU SET 75 kW-500l; AKU SET 100 kW-500l; AKU SET 150 kW-500l

### BALENÍ, DOPRAVA, SKLADOVÁNÍ

Stanice jsou zabaleny do plastové smršťovací folie na paletě. Po usazení nádrže se připojí strojní část, přívod elektro a zapojení čidel v nádrži provede servisní technik po předchozí dohodě a v závislosti na vzdálenostech před uváděním do provozu.

V ceně výrobku je dodávka na místo určené na území celé České republiky. Před uvedením do provozu je nutno výrobek skladovat (a přepravovat) v suchu při minimální teplotě 5°C a zamezit manipulaci nepoučenými osobami.

### ZÁRUČNÍ PODMÍNKY A SERVIS

Základní záruční doba je standardně stanovena na 24 měsíců ode dne převzetí výrobku, není-li kupní smlouvou stanoveno jinak. Základní záruční doba může být prodloužena o dalších 12 měsíců při splnění podmínek, uvedených v technické dokumentaci výrobce nebo kupní smlouvě. Uvedení do provozu, záruční i pozáruční servis provádí výhradně servisní střediska společnosti ETL-Ekotherm a.s. v Praze a v Brně, případně pověřené servisní

organizace; v opačném případě by byly porušeny servisní podmínky, z čehož vyplývá i ztráta nároků na záruku.

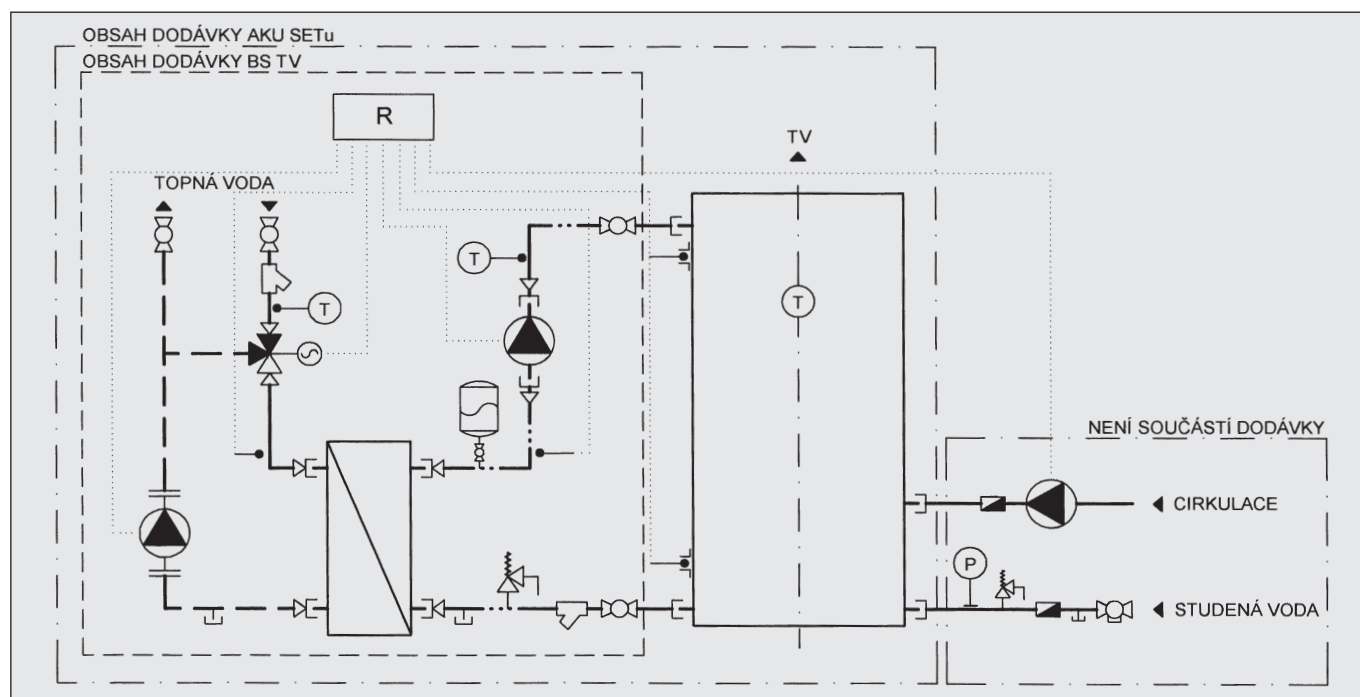
### DOPORUČENÍ VÝROBCE

Výrobce doporučuje použití akumulace na straně TV pro překrytí „výkonových špiček“ i pro zaručení optimální funkce zařízení při požadavku minimálních odběrů. Znázorněné schéma zapojení akumulární nádrže vychází z dnes již dlouholeté zkušenosti s průtočným ohřevem TV. Toto se týká rovněž přívodu studené vody, která vstupuje při optimálním řešení přímo do akumulární nádrže, nebo mezi tuto nádrž a nabíjecí čerpadlo. Nabízíme akumulární nádrže více výrobců různých objemů a materiálových provedení. Pokud bude BS TV instalována bez akumulární nádrže, je nutno vždy takovéto zapojení konzultovat s výrobcem. V případě osazení stanice v lokalitách s vyšším stupněm tvrdosti vody než-li je obvyklé, doporučuje výrobce užití řízené elektromagnetické či jiné úpravy vody pro snížení tvorby inkrustátů.

### TABULKA HLAVNÍCH ROZMĚRŮ AKU SETU

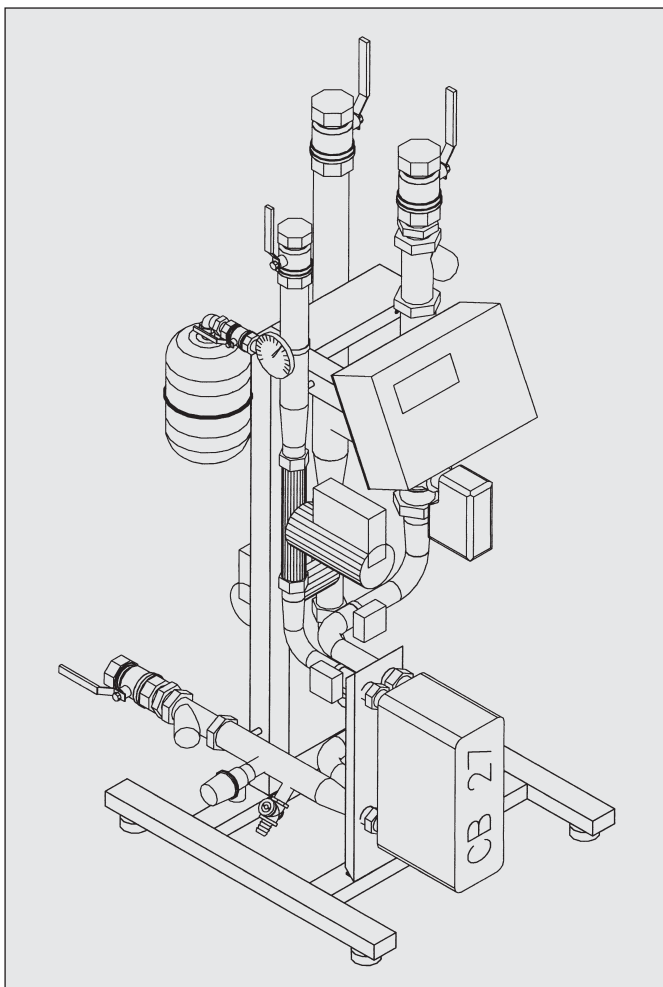
Teplý výkon (kW)	Maximální rozměr (mm)		Objem nádrže (l)			Přípoje topné vody	Výstup TV	Vstup studené vody	Vstup cirkulace
			200	300	500				
50	šířka	L	600	670	720	6/4"	5/4"	6/4"	5/4"
	hloubka	S	1000	1100	1200				
	výška	H	1800	1750	2020				
75	šířka	L	600	670	720	6/4"	5/4"	6/4"	5/4"
	hloubka	S	1000	1100	1200				
	výška	H	1800	1750	2020				
100	šířka	L	600	670	720	6/4"	5/4"	6/4"	5/4"
	hloubka	S	1000	1100	1200				
	výška	H	1800	1750	2020				
150	šířka	L	600	670	720	2"	5/4"	6/4"	5/4"
	hloubka	S	1000	1100	1200				
	výška	H	1800	1750	2020				
	A		255	240	320				
	B		255	240	320				

### OBSAH DODÁVKY A DOPORUČENÉ SCHÉMA ZAPOJENÍ BS TV A AKU SET

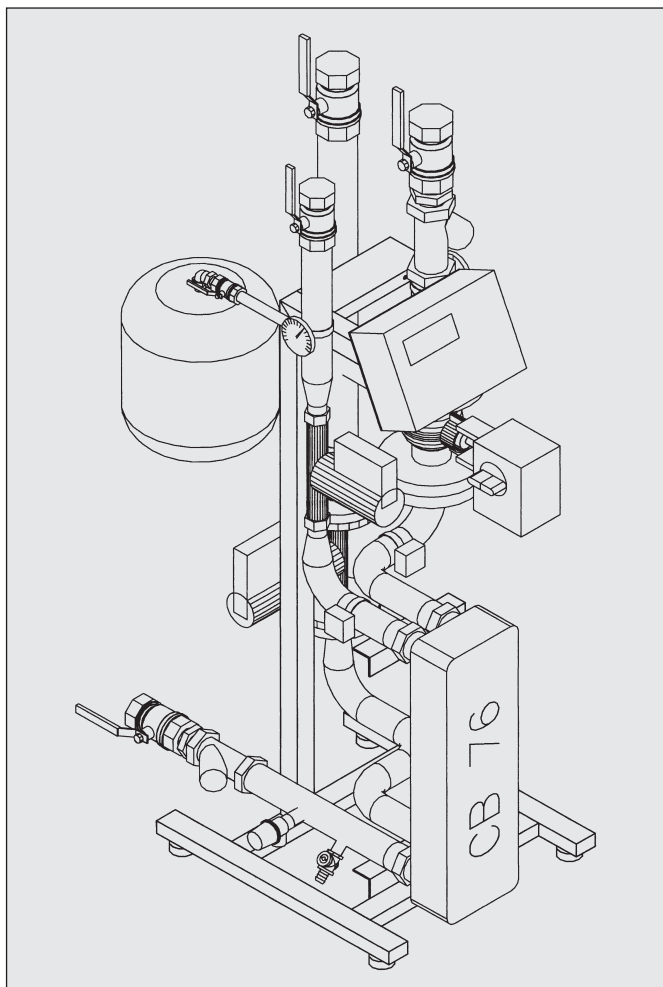


# Bloková stanice přípravy teplé vody

BS TV do výkonu 200 kW



BS TV od výkonu 250 kW



## AKU SET

