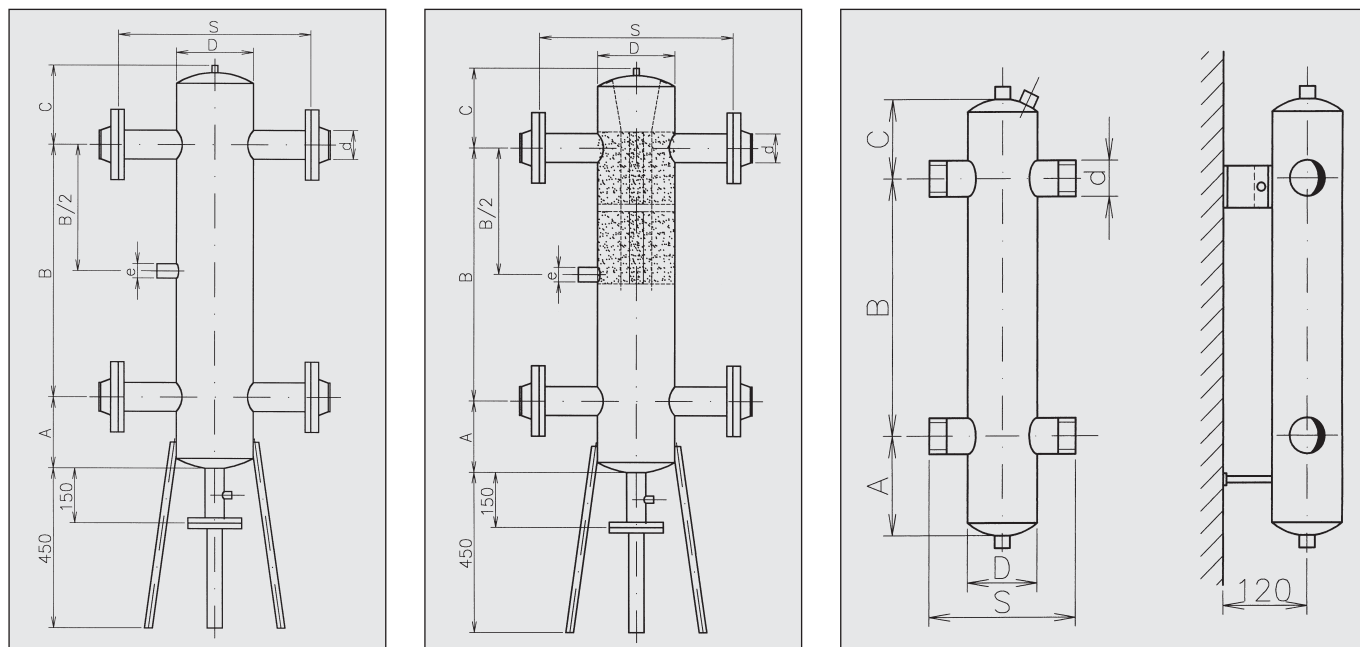




Svařence



HYDRAULICKÝ VYROVNÁVAČ DYNAMICKÝCH TLAKŮ HVDT



Hydraulický vyrovnávač dynamických tlaků je určen pro hydraulické oddělení zdrojů tepla od otopné soustavy. Instalací HVDT se odstraní problémy s přebytky dynamických tlaků čerpadel a upraví se celkové hydraulické poměry v síti.

Odvozeným výrobkem s vestavbou pro absorpční odplynění je hydraulický vyrovnávač dynamických tlaků speciál HVDT-S, který slučuje funkci kontinuálního odplyňování topného média s hydraulickou stabilizací okruhů otopné soustavy.

Podmínkou správné funkce HVDT je poměr průtoků topné vody mezi kotlovým okruhem a topnou soustavou. Průtok

kotlovým okruhem by měl být o 5-10% větší, než-li průtok otopnou soustavou. Dodávka je včetně protipřírub PN 6.

Popis funkce HVDT – Instalaci HVDT se zajistí:

- přebytek dynamického tlaku oběhových čerpadel kotlového okruhu přenášený do otopné soustavy se vyruší;
- oddělí se otopná soustava bez zásahu do hydraulické stability kotlového okruhu;
- průtok vody kotlovým okruhem není ovlivněn otopnou soustavou.

HVDT – ZÁKLADNÍ ROZMĚRY

TYP HVDT	MAX. PRŮTOK (m ³ /hod)	A (mm)	B (mm)	C (mm)	D (mm)	L (mm)	S (mm)	d (mm)	e (mm)
24B	1,8	100	300	65	89	485	169	5/4"	-
63B	2,5	110	380	80	108	600	208	6/4"	-
1B	4,0	110	400	100	108	600	208	2"	-
I	4,0	100	400	100	108	1050	400	57	1"
II	8,0	150	500	100	159	1200	400	76	1"
III	12,0	200	700	200	219	1550	500	89	1"
IV	20,0	200	700	200	219	1550	500	108	5/4"
V	30,0	250	900	200	273	1800	560	133	6/4"
VI	50,0	300	1000	200	324	1950	620	159	6/4"
VIa	80,0	400	1300	250	424	2400	750	219	2"
VII	100,0	450	1500	250	508	2650	800	219	2 1/2"

* HVDT 24B, 63B a 1B nemají stojny, jsou určeny k uchycení na zeď (součástí dodávky je nástěnná konzola) a mají vnější závit; povrchová úprava: vrchní bílá barva radiátorová.

ORIGINÁLNÍ TEPELNÁ IZOLACE Z PUR PĚNY S VNĚJŠÍ POVRCHOVOU AL ÚPRAVOU

Ke každému HVDT lze nyní objednat i originální tepelnou izolaci z PUR pěny s vnější povrchovou AL úpravou. Jednotlivé výstupní hrdla se již neizolují.

Izolace je dodávána volně, rozložená na dvě poloviny, které se nasadí na tělo HVDT a následně spojí. Povrchová úprava i vlastní

PUR pěna je citlivá na poškození, doporučujeme nasazení izolace těsně před předáním díla.

Pro aktuální cenu prosím laskavě kontaktujte vašeho obchodníka – dodavatele.

TRUBKOVÝ ROZDĚLOVAČ TOPNÉ VODY

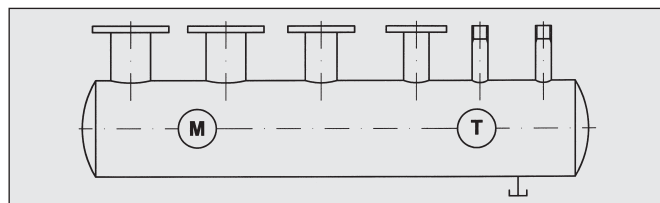
Klasické trubkové rozdělovače nebo sběrače jsou stále velice používanou technologickou součástí kotelen, předávacích stanic a jejich strojoven. Snadno si je navrhnete a oceníte v návrhovém programu na CD, verze 4.0 a vyšší.

Jeho instalace se provádí především tam, kde není možné z technických nebo prostorových důvodů použít sdružený RS Kombi. Ten je navíc omezen pro max. jmenovitý tlak PN 0,6MPa. Klasické trubkové rozdělovače jsou vyráběny pro tlaková pásma PN 0,6MPa, PN 1,6MPa a PN 2,5MPa, ocel třídy 11. Pro rozvody pitné nebo užitkové vody jsou rovněž vyráběny rozdělovače nerezové (nelze je ocenit s pomocí návrhového SW na CD).

Při stanovení rozteče jednotlivých hrdel je nutné vycházet z rozměrů následně osazených armatur, aby byly volně manipulovatelné. Standardně jsou hrdla délky 150mm s přírubami nebo závitovými hrdly v jedné rovině, je však možné tato hrdla přizpůsobit armaturám tak, aby osy ovládacích prvků armatur byly v jedné rovině (obdobně jako u RS Kombi). Toto řešení je předmětem individuální dohody při objednávce a výšky

jednotlivých hrdel stanovuje projektant nebo zákazník. Návrh jednotlivých dimenzí těla rozdělovače při daném tepelném výkonu (průtočném množství) si stanovuje zadavatel sám dle obvyklých zvyklostí.

Ke všem dimenzím těla rozdělovače lze použít originální podpěry, které jsou v případě stavitelných stojanů výškově nastavitelné. Všechny typy podpěr jsou žárově zinkovány včetně upevňovacího třmenu, styčná plocha mezi podpěrou a tělem RS je oddělena pryžovou antivibrační podložkou, která omezuje případný přenos chvění (např. od čerpadel) na stavební konstrukci. Dodávka je kompletní včetně připevňovacích šroubů.



TABULKA ZÁKLADNÍ PARAMETRŮ PODPĚŘ

název	typové označení	pro DN rozdělovače	stavitelná výška*	hmotnost (1 ks)
stavitelný stojan	SS TR 50/80,l=420-670	50 - 80	420 - 670	5
stavitelný stojan	SS TR 50/80,l=720-970	50 - 80	720 - 970	7
stavitelný stojan	SS TR 100/125,l=420-670	100 - 125	420 - 670	5
stavitelný stojan	SS TR 100/125,l=720-970	100 - 125	720 - 970	7
stavitelný stojan	SS TR 150/200,l=420-670	150 - 200	420 - 670	5
stavitelný stojan	SS TR 150/200,l=720-970	150 - 200	720 - 970	7
stavitelný stojan	SS TR 250,l=370-570	250	370 - 570	10
stavitelný stojan	SS TR 300,l=370-570	300	370 - 570	10
stavitelný stojan	SS TR 400,l=370-570	400	370 - 570	12
stavitelný stojan	SS TR 500,l=370-570	500	370 - 570	12

* - stavitelnou výškou se rozumí možnost nastavení výšky mezi spodní hranou rozdělovače a podlahou.

ORIGINÁLNÍ TEPELNÁ IZOLACE Z PUR PĚNY S VNĚJŠÍ POVRCHOVOU AL ÚPRAVOU

Ke každému rozdělovači lze nyní objednat i originální tepelnou izolaci z PUR pěny s vnější povrchovou AL úpravou. Izolace se dodává vždy na konkrétní rozdělovač, je nezbytné jí objednat zároveň s rozdělovačem! Dodatečnou objednávku nelze přijmout, výřezy pro hrdla se provádějí přesně na jejich průměr. Jednotlivé výstupní hrdla se již neizolují.

Izolace je dodávána volně, rozložená na dvě poloviny, které se nasadí na tělo rozdělovače a následně spojí. Povrchová úprava i vlastní PUR pěna je citlivá na poškození, doporučujeme nasazení izolace těsně před předáním díla.

Rozdělovač s izolací lze zadat pomocí návrhového programu, nikoli však ocenit. Pro aktuální cenu prosím laskavě kontaktujte vašeho obchodníka - dodavatele.

